

СПК2хх

Панель оператора программируемая с сенсорным экраном

руководство
по эксплуатации

По вопросам продаж и поддержки обращайтесь:

Волгоград +7 (8442) 45-94-42

Екатеринбург +7 (343) 302-14-75

Ижевск +7 (3412) 20-90-75

Казань +7 (843) 207-19-05

Краснодар +7 (861) 238-86-59

Красноярск +7 (391) 989-82-67

Москва +7 (499) 404-24-72

Ниж.Новгород +7 (831) 200-34-65

Новосибирск +7 (383) 235-95-48

Омск +7 (381) 299-16-70

Пермь +7 (342) 233-81-65

Ростов-на-Дону +7 (863) 309-14-65

Самара +7 (846) 219-28-25

Санкт-Петербург +7 (812) 660-57-09

Саратов +7 (845) 239-86-35

Сочи +7 (862) 279-22-65

Тюмень +7 (3452) 56-94-75

Уфа +7 (347) 258-82-65

сайт: owen.pro-solution.ru | эл. почта: own@pro-solution.ru

телефон: 8 800 511 88 70

Содержание

1 Назначение.....	8
2 Технические характеристики и условия эксплуатации.....	9
2.1 Технические характеристики.....	9
2.2 Условия эксплуатации.....	15
3 Устройство и работа.....	16
3.1 Общие сведения.....	16
3.2 Конструкция.....	18
3.3 Принцип действия.....	28
3.4 Заводские настройки панели.....	31
4 Подготовка к работе.....	32
4.1 Монтаж панели.....	32
4.2 Монтаж внешних связей.....	32
4.3 Пробный пуск.....	34
4.4 Помехи и методы их подавления.....	35
5 Использование по назначению.....	36
6 Меры безопасности.....	37
7 Техническое обслуживание.....	38
8 Маркировка.....	39
9 Транспортирование и хранение.....	40
10 Комплектность.....	40
11 Гарантийные обязательства.....	41
Приложение А. Габаритный чертеж корпуса панели.....	42
Приложение Б. Схема электрическая кабеля для программирования панели.....	46
Приложение В. Порядок программирования СПК2ХХ-Х.Х.Х-СS.....	48
Приложение Г. Описание загрузочного меню.....	76
Г.1 Сервисное меню.....	76

Приложение Д. Описание конфигуратора базовых параметров панели.....	80
Д.1 Главный экран конфигуратора	80
Д.2 Экран настроек	82
Д.3 Группа «Сетевые параметры».....	84
Д.4 Группа «Режимы работы интерфейсов»	86
Д.5 Настройка параметров времени	88
Д.6 Дополнительные параметры	89
Д.7 Изменение пароля.....	91
Д.8 Выход.....	91
Д.9 Перезагрузка	91
Приложение Е. Техническая поддержка.....	92
Лист регистрации изменений	93

В настоящем руководстве представлена информация по применению панели оператора программируемой с сенсорным экраном СПК2ХХ, в дальнейшем по тексту именуемой «панель» и «СПК».

Настоящее руководство было составлено в расчете на то, что им будет пользоваться подготовленный и квалифицированный персонал, аттестованный по действующим стандартам, регламентирующим применение электрооборудования. Определение квалификации такого лица, или группы лиц, включает в себя следующее:

1. Любой инженер, ответственный за планирование, проектирование и конструирование автоматизированного оборудования, где используется изделие, описанное в данном руководстве, должен представлять собой компетентное лицо, обладающее необходимой квалификацией, в соответствии с местными и государственными стандартами, требуемой для выполнения этой роли. Данные лица должны быть полностью осведомлены обо всех аспектах обеспечения безопасности в отношении автоматизированного оборудования.
2. Любой инженер по вводу в эксплуатацию, или сервисному обслуживанию, должен представлять собой компетентное лицо, получившее необходимую подготовку и обладающее достаточной квалификацией, в соответствии с местными и государственными стандартами, требуемой для выполнения этой работы. Данные лица также должны быть подготовлены в области использования и проведения технического обслуживания полностью собранных изделий. Это включает в себя условие ознакомления, в полном объеме, со всей документацией, связанной с данным изделием. Весь объем технического обслуживания должен выполняться в соответствии с установленными правилами применения мер безопасности.
3. Все операторы полностью собранного оборудования, (см. **Примечание**) должны быть подготовлены в области использования этого оборудования с обеспечением безопасности, в соответствии с установленными правилами применения мер

безопасности. Данные лица также должны быть ознакомлены с документацией, которая связана с фактической эксплуатацией полностью собранного оборудования.

Примечание - Понятие «полностью собранного оборудования» относится к устройству, сконструированному третьей стороной, в котором содержится или применяется изделие, описанное в руководстве.

Панель изготавливается в различных исполнениях, отличающихся друг от друга питанием, количеством и типом поддерживаемых интерфейсов связи, размером дисплея и видом управляющего программного обеспечения. Информация об исполнении панели зашифрована в коде полного условного обозначения:



Размер дисплея:

- 07** – размер диагонали дисплея 7 дюймов;
- 10** – размер диагонали дисплея 10 дюймов.

Напряжение питания:

- 220** – переменное от 90 до 264 В (номинальные значения 110, 220 В), частота 50 Гц;
- 24** – постоянное от 18 до 32 В (номинальное значение 24 В).

Количество и типы поддерживаемых интерфейсов связи:

- 03** – один интерфейс RS-232, два интерфейса RS-485/RS232;
- 04** – два интерфейса RS-232, один интерфейс RS-485/RS232, один интерфейс CAN.

Материал корпуса и исполнение:

- 0** – Пластик;
- 1** – Металл (заказная позиция);
- 2** – Open Frame (заказная позиция).

Наличие кнопок:

- 0** – Кнопки есть;
- 1** – Кнопок нет.

Среда исполнения:

- LX** – Linux (заказная позиция);
- CS** – CODESYS.

Наличие веб-визуализации:

- WEB** – с функцией web -визуализации;
- функция web-визуализации отсутствует (не отмечается).

В настоящем документе приняты следующие обозначения и аббревиатуры:

Объект – составная часть проекта, например, изображение или сообщение. Служит для просмотра и/или ввода значений на экране панели.

ПК – персональный компьютер.

ПО – программное обеспечение.

ПЛК – программируемый логический контроллер.

Проект – результат проектирования алгоритма работы панели.

Среда исполнения – операционная среда или система, выполняющая управление системными ресурсами панели и осуществляющая доступ проекта к периферийным устройствам панели.

Управляющий элемент – составная часть проекта, используемая для ввода значений и запуска функций.

Функциональное заземление – заземление, выполняющее функции повышения помехоустойчивости панели.

CAN (Controller Area Network) – последовательный интерфейс связи.

CODESYS (Controllers Development System) – программное обеспечение, специализированная среда программирования логических контроллеров. Торговая марка компании 3S-Smart Software Solutions GmbH.

Ethernet – последовательный интерфейс связи.

LAN (Local Area Network) – локальная сеть, построенная на базе интерфейса Ethernet.

Modbus – открытый протокол обмена по сети RS-485, разработан компанией Modicon, в настоящий момент поддерживается независимой организацией Modbus-IDA (www.modbus.org).

Retain-память – энергонезависимая память для хранения значений Retain-переменных пользовательской программы.

Retain-переменные – переменные пользовательской программы, значение которых сохраняется при выключении питания панели.

RTC (Real Time Clock) – часы реального времени.

USB (Universal Serial Bus) – последовательный интерфейс связи.

1 Назначение

Панель предназначена для исполнения программы пользователя. Она может взаимодействовать с дополнительными устройствами, расширяющими его функциональность, например, модулями ввода-вывода. Панель позволяет отображать на экране ход выполнения различных технологических процессов и редактировать значения параметров, отвечающих за функционирование системы.

Логика работы панели определяется пользователем в процессе создания проекта на ПК.

Панель может быть использована в системах автоматического управления технологическим оборудованием в различных областях промышленности, жилищно-коммунального и сельского хозяйства в качестве устройства отображения, мониторинга и управления ходом различных технологических процессов.

По эксплуатационной законченности панели относятся к изделиям второго и третьего порядка.

Время установления рабочего режима панели после включения напряжения питания должно составлять не более 20 - 40 секунд.

Панель не является средством измерения.

2 Технические характеристики и условия эксплуатации

2.1 Технические характеристики

Основные технические данные панели представлены в таблице 2.1.

Таблица 2.1 – Основные технические данные

Наименование	Значение
Системные характеристики	
Центральный процессор	Texas Instruments Sitara 800MHz ARM Cortex™-A8 Core
Встроенная память	SDRAM 128 Мб, NAND Flash 128 Мб, MRAM 128 кб
Человеко-машинный интерфейс	
Разрешение дисплея, пиксел	800 × 480
Количество отображаемых цветов	65536
Сенсорная панель	есть
Аудиовыход	есть
Минимальное сопротивление нагрузки аудиовыхода, Ом	16
Тип дисплея, диагональ, мм (дюймы) СПК207 СПК210	цветной TFT, 178 (7,0) цветной TFT, 260 (10,1)
Размер пикселя (ширина × высота), мм СПК207 СПК210	0,0630 × 0,190 0,0925 × 0,276

Продолжение таблицы 2.1

Наименование	Значение
Рабочая зона дисплея (ширина × высота), мм СПК207 СПК210	152,4 × 91,4 222,0 × 132,5
Количество функциональных кнопок СПК207–Х.Х.Х0 СПК210–Х.Х.Х1	6 0
Количество функциональных индикаторов СПК207–Х.Х.Х0 СПК210–Х.Х.Х1	6 0
Питание	
СПК2ХХ-220	от 90 до 264 В (номинальные значения 230 В)
СПК2ХХ-24	от 18 до 32 В (номинальное значение 24 В)
Максимальная потребляемая мощность СПК2ХХ-220: – в момент старта, ВА, не более – в установившемся режиме, ВА, не более	40 20
Максимальная потребляемая мощность СПК2ХХ-24: – в момент старта, Вт, не более – в установившемся режиме, Вт, не более	20 15

Продолжение таблицы 2.1

Наименование	Значение
Поддерживаемые интерфейсы связи	
Все модификации	1 x Ethernet 10/100 Мбит/с, 1 x USB-device, 1x USB-Host (480 Мбит/с), 1 x RS-232
СПК2ХХ-Х.03 (гальванически изолированные порты)	COM 2 (RS-232/RS-485) COM3 (RS-232/RS-485)
СПК2ХХ-Х.04 (гальванически изолированные порты)	COM 2 (1 x RS-232; 1 x CAN) COM 3 (RS-232/RS-485)
Поддерживаемые скорости обмена данными, бит/с	
RS-232, RS-485	1200, 2400, 4800, 9600, 19200, 38400, 57600, 115200
CAN	100000, 125000, 250000, 500000, 1000000
Дополнительные параметры интерфейсов RS-232, RS-485	
Количество бит данных для интерфейсов	5, 6, 7, 8
Количество стоп-бит	1; 1,5; 2
Тип четности	Нет (None), Чет (Even), Нечет (Odd), Всегда 1 (Mark), Всегда 0 (Space)
Тип контроля потока: - COM1 - COM2, COM3	RTS, CTS, DTR, DSR, DCD, RI, XON/XOFF, без контроля потока; без контроля потока

Окончание таблицы 2.1

Наименование	Значение
Дополнительное оборудование	
Энергонезависимые часы реального времени	есть
Время работы энергонезависимых часов реального времени от резервного источника питания, суток, не менее	15
Сторожевой таймер (Watchdog Timer)	Есть (программный)
Массо-габаритные характеристики	
Степень защиты корпуса СПК207 (со стороны лицевой панели)	IP64/IP20
Степень защиты корпуса СПК210 (со стороны лицевой панели)	IP20
Габаритные размеры корпуса СПК207-Х.Х.00, мм, не более	228 × 152 × 59,2
Габаритные размеры корпуса СПК210 Х.Х.11, мм, не более	300 × 210 × 53,1
Габаритные размеры корпуса СПК210 Х.Х.21, мм, не более	278 × 189 × 47,9
Масса СПК210 нетто, кг, не более	2,5
Масса СПК207 нетто, кг, не более	1
Средний срок службы лет, не менее	8
Средняя наработка на отказ, ч, не более	10000

Характеристики интерфейсов связи представлены в таблице 2.2.

Таблица 2.2 – Характеристики последовательных интерфейсов связи

Порт	Модификация панели	Тип интерфейса	Разъем	Сигналы RS-232
COM1	03, 04	RS-232	DB9M	RxD, TxD, RTS, CTS, DSR, DTR, DCD, RI, GND
COM2*	03	RS-232 RS-485	RJ45; RJ45 и разъемный клеммный соединитель	RxD, TxD, GND
COM2	04	RS-232 CAN	RJ45; разъемный клеммный соединитель	RxD, TxD, GND
COM3*	03, 04	RS-232 RS-485	RJ45; RJ45 и разъемный клеммный соединитель	RxD, TxD, GND
Примечание * – одновременно может работать только один из интерфейсов – либо RS-232, либо RS-485.				

В соответствии с ГОСТ 52931 электрическая прочность изоляции обеспечивает в течение не менее 1 мин отсутствие пробоев и поверхностного перекрытия изоляции электрических цепей относительно корпуса и между собой при испытательном напряжении 750 В переменного тока для панелей с номинальным напряжением питания постоянного тока 24 В и 3000 В для панелей с напряжением питания переменного тока номинальным напряжением 220 В.

Электрическое сопротивление изоляции электрических цепей панелей относительно корпуса и между собой не менее 20 МОм в нормальных климатических условиях и не менее 5 МОм при температуре, соответствующей верхнему значению температуры рабочего диапазона.

Примечания

1 Для СПК2ХХ-Х.03 порты COM2 и COM3 могут работать только с одним интерфейсом (выбирается программно): RS-232 или RS-485.

2 Для СПК2ХХ -Х.04 порт COM3 может работать только с одним интерфейсом (выбирается программно): RS-232 или RS-485, а порт COM2 может работать одновременно по интерфейсу RS-232 и по интерфейсу CAN.

2.2 Условия эксплуатации

Рабочие условия эксплуатации: закрытые взрывобезопасные помещения без агрессивных паров и газов, при атмосферном давлении от 84 до 106,7 кПа, с температурой в диапазоне от минус 20 до +50 °С и относительной влажностью не более 90 % при +35 °С и более низких температурах без конденсации влаги.

Нормальные условия эксплуатации: закрытые взрывобезопасные помещения без агрессивных паров и газов, при атмосферном давлении от 84 до 106,7 кПа, с температурой воздуха (20 ± 5) °С и относительной влажностью воздуха не более 80 % при +35 °С и более низких температурах без конденсации влаги.

По устойчивости к механическим воздействиям соответствуют группе N2 по ГОСТ Р 52931.

Панели устойчивы к воздействию одиночных механических ударов с пиковым ускорением 50 м/с² и длительностью ударного импульса в пределах от 0,5 до 30 мс.

По устойчивости к электромагнитным воздействиям панель соответствует требованиям п. 5.9 ГОСТ 51841.

По уровню излучаемых радиопомех панель соответствует классу Б по ГОСТ Р 51318.22.

По устойчивости к воспламенению и распространению пламени FV1 корпус контроллера СПК207 соответствует ГОСТ Р 51841, разделу 6.

3 Устройство и работа

3.1 Общие сведения

Панель выполнена на основе микропроцессора ARM Cortex™- A8 Core с тактовой частотой до 800 МГц и имеет динамическое ОЗУ (SDRAM) объемом 128 Мб, энергонезависимую память (NAND Flash) объемом 128 Мб, энергонезависимое статическое ОЗУ (MRAM) объемом 128 кб.

Панель имеет жидкокристаллический TFT дисплей, разрешением 800×480 точек и способностью отображать 65536 цветов, с резистивной сенсорной панелью.

Панель оснащена портом Ethernet 10/100 Мбит/с, одним портом USB Host, портом USB Device, интерфейсом для работы с SD картами памяти, полномодемным интерфейсом RS-232 (COM1).

Панель имеет два гальванически развязанных последовательных порта (COM2 и COM3). В зависимости от настроек панели возможна связь с другими приборами с помощью данных портов по интерфейсам RS-232, RS-485, CAN. Порт COM2 может быть сконфигурирован для работы по интерфейсам RS-232/RS-485, CAN. Порт COM3 может быть сконфигурирован для работы по интерфейсам RS-232/RS-485. Конфигурация портов COM2 и COM3 определяется в процессе создания проекта.

Примечание – Конфигурирование для работы по интерфейсу CAN возможно только для СПК2XX-Х.04.

Панель имеет энергонезависимые часы реального времени, пьезоизлучатель («пищалка»), линейный аудиовыход.

Панель оснащена отладочным (Debug) интерфейсом для отладки и управления встроенного ПО.

Панель СПК207 оснащена функциональными кнопками и функциональными светодиодными индикаторами (в зависимости от модификации). Назначение функциональных кнопок и индикаторов определяет пользователь в процессе создания проекта.

Панель предназначена для функционирования под управлением среды исполнения, тип которой зависит от исполнения панели. Описание работы со средой исполнения, примеры создания проектов, и описание методов загрузки проектов в панель приведены в Руководстве пользователя, размещенном на компакт-диске, поставляемом в комплекте.

Панель предназначена для выполнения следующих функций:

- управления объектом;
- отображение состояния управляемого объекта в режиме реального времени, с использованием графических пиктограмм (индикаторы, графики, линейки, условные обозначения оборудования и т.д.);
- отображение сенсорных элементов, при помощи которых оператор осуществляет непосредственное управление функционированием объекта;
- управление функционированием других приборов посредством интерфейсов связи; запись и чтение значений других приборов, к которым подключается панель.

Примечание – Проект функционирования панели создается на ПК под конкретную задачу и загружается в энергонезависимую память панели.

3.2 Конструкция

Панель изготавливается в пластмассовом или металлическом корпусе, предназначенном для крепления в щит. Внешний вид панели различных модификаций представлен на рисунках 3.1 - 3.4.

3.2.1 Лицевая панель

На лицевой панели СПК2XX расположен цветной TFT дисплей с сенсорной панелью.

На лицевой панели СПК207-Х.Х.00 (рисунок 3.1) расположены:

- светодиодный индикатор «ПИТАНИЕ», сигнализирующий о наличии напряжения питания панели;
- светодиодный индикатор «РАБОТА», сигнализирующий о старте пользовательского программного обеспечения (проекта);
- светодиодный двухцветные индикаторы «Р1», «Р2», «Р3», которые сигнализируют о прохождении данных по портам COM1, COM2, COM3: при получении данных (линия RxD в состоянии низкого уровня) цвет свечения индикатора зеленый, при передаче данных (линия TxD в состоянии низкого уровня) цвет свечения – красный.
- кнопки: «SYS», «F1», «F2», «F3», «F4», «F5» и шесть соответствующих одноцветных единичных индикаторов, загорающихся в момент нажатия кнопки (рисунок 3.1,а).

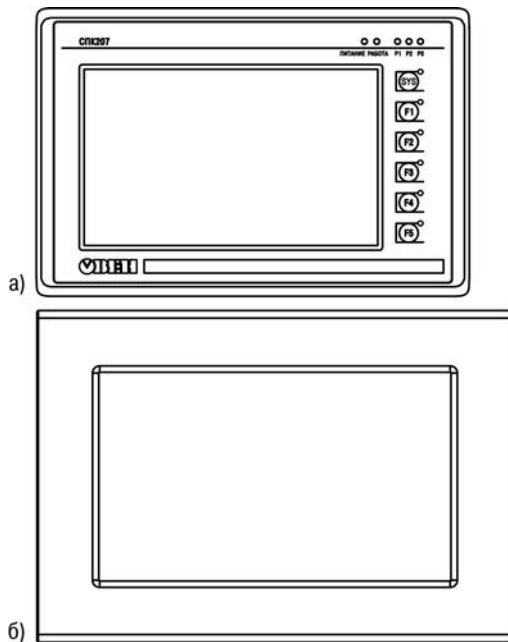


Рисунок 3.1 – Внешний вид лицевой панели: а) СПК207–Х.Х.Х0, б) СПК210–Х.Х.11

3.2.2 Задняя панель

На задней панели (см. рисунки 3.2, 3.3) расположены:

- соединитель интерфейса USB Host 2.0, предназначенный для подключения к панели устройств, оснащенных интерфейсом USB 2.0;
- соединитель интерфейса USB Device, предназначенный для подключения панели к интерфейсу USB 2.0 в качестве периферийного устройства;
- соединитель интерфейса Debug, предназначенный для отладки и управления ПО, функционирующего в панели;
- соединитель RJ45 интерфейса Ethernet, предназначенный для подключения панели к сети Ethernet 10/100Мбит/с;
- соединитель DB9M порта COM1, предназначенный для подключения к панели внешних устройств по интерфейсу RS-232;
- два разъемных клеммных соединителя портов COM2 и COM3, предназначенные для подключения к панели внешних устройств по интерфейсам RS-485 и CAN;
- два соединителя RJ45 портов COM2 и COM3, предназначенные для подключения к панели внешних устройств по интерфейсам RS-485 и RS-232;
- разъемный клеммный соединитель питания, предназначенный для подключения панели к питающей сети, так же содержащий клемму функционального заземления*;

Примечание * - Согласно ГОСТ 51841-2001 не обеспечивает защиты от поражения электрическим током. Служит только для исправной работы прибора.

- двухпозиционный переключатель (состояние переключателя может быть считано программой пользователя);
- кнопка «СБРОС» («RST»), предназначенная для перезагрузки внутреннего программного обеспечения панели.

Примечание – Кнопку «Сброс» («RST») можно нажать только тонким заостренным предметом диаметром не более 3 мм.

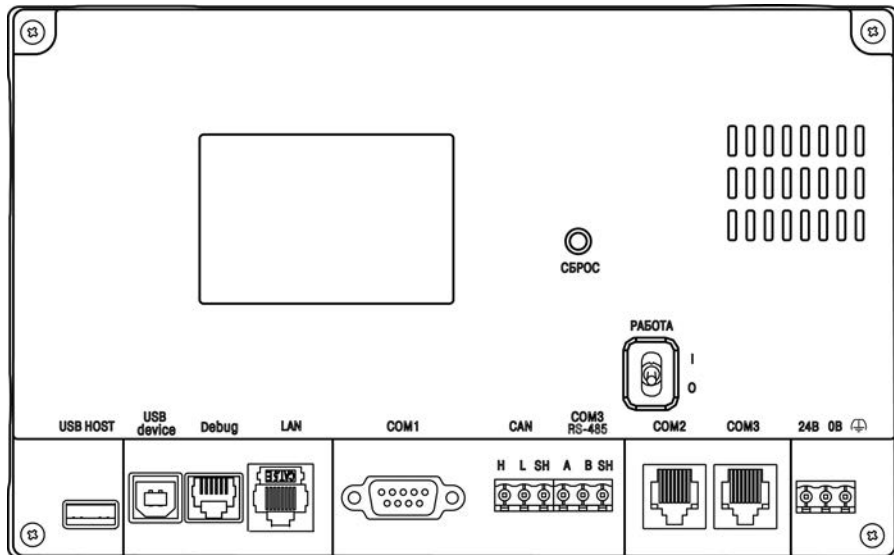


Рисунок 3.2 – Внешний вид задней панели СПК207-XX.04

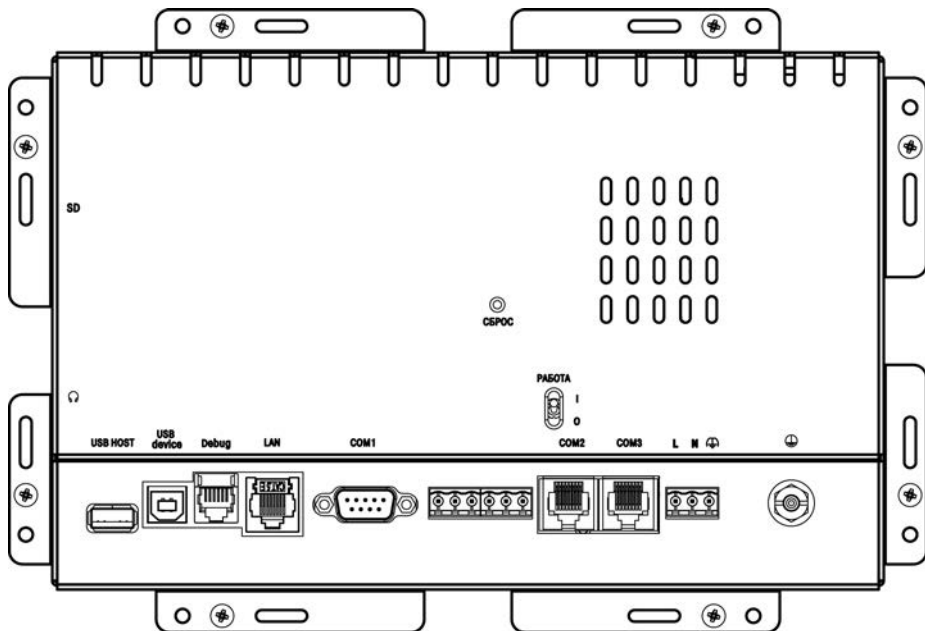


Рисунок 3.3 – Внешний вид задней панели СПК210-X.04

3.2.3 Боковая панель

На боковой панели (см. рисунок 3.4) расположены:

- соединитель для подключения карт flash-памяти формата SD;
- соединитель аудио-выхода, предназначенный для подключения наушников или внешней звуковой усилительной аппаратуры (назначение контактов см. рисунок 3.5).

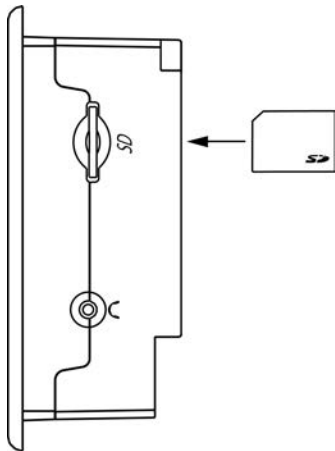


Рисунок 3.4 – Внешний вид боковой панели

3.2.4 Соединители

Назначение контактов соединителей приведено в таблицах 3.1–3.7.

Таблица 3.1 – Назначение контактов соединителя USB host


Номер контакта 	Наименование сигналов
1	+5 В
2	Data-
3	Data+
4	GND

Таблица 3.2 – Назначение контактов соединителя USB device


Номер контакта 	Наименование сигналов
1	+5 В
2	Data-
3	Data+
4	GND

Таблица 3.3 – Назначение контактов соединителя Debug

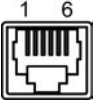
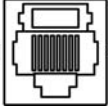
Номер контакта 	Наименование сигналов
1	TXD
2	RXD
6	GND

Таблица 3.4 – Назначение контактов соединителя LAN (Ethernet)

Номер контакта 	Наименование сигнала
1	Etx+
2	Etx-
3	Erх+
6	Erх-

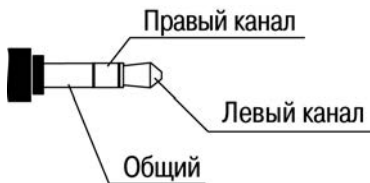


Рисунок 3.5 – Назначение контактов штекера для аудио-выхода

Таблица 3.5 – Назначение контактов соединителя порта COM1 (RS-232 / DB9M)

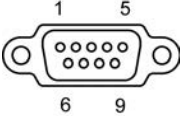
 Номер контакта	Наименование сигнала
1	DCD
2	RXD
3	TXD
4	DTR
5	GND
6	DSR
7	RTS
8	CTS
9	RI

Таблица 3.6 – Назначение контактов соединителя питания

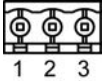


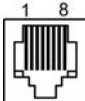
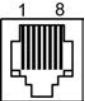
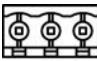

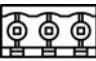
Номер контакта 	Наименование сигнала		Только для СПК2ХХ-Х.1   клемма защитного заземления
	СПК2ХХ-220	СПК2ХХ-24	
1	~220В	+24В	
2	~220В	GND	
3	Функциональное заземление	Функциональное заземление	

Таблица 3.7 – Назначение выводов соединителей портов COM2, COM3

Номер контакта	COM2, COM3 RS-232 / RJ45 	COM2, COM3 RS-485 / RJ45 	COM2, COM3 RS-485 	COM2 CAN / RJ45 	COM2 CAN 		
	1	2	3	4	5	6	7
1	-	-	Data+(A)	-	CANH		
2	RTS	-	Data-(B)	-	CANL		
3	GND	GND	GND	GND	GND		
4	TXD	-	-	-	-		
5	RXD	-	-	-	-		
6	-	Data-(B)	-	CANL	-		
7	CTS	-	-	-	-		
8	-	Data+(A)	-	CANH	-		

3.2.5 Сенсорный экран

Сенсорный экран резистивного типа предназначен для ввода и отображения информации.

Управление осуществляется путем нажатия на экран или перемещения по нему пальцем или другим удобным предметом, не наносящим повреждений экрану.

Внимание! Во избежание ухудшения качества изображения на экране панели следует регулярно протирать сенсорный экран и избегать его загрязнения.

3.3 Принцип действия

Структурная схема панели представлена на рисунке 3.6.

Аппаратная платформа панели построена на 32-х разрядном RISC-процессоре ARM Cortex A8 с архитектурой AM3358. Быстродействие и наличие каналов прямого доступа к памяти позволяют данному процессору оперировать с высокоскоростными потоками данных по последовательным интерфейсам при обмене информацией, производить обработку данных по заданным пользователем алгоритмам, отображать информацию на TFT дисплее в заданной пользователем форме.

Пользовательское ПО (проект) загружается и хранится в ПЗУ панели. При старте проект переносится в ОЗУ (SDRAM) и исполняется непосредственно из ОЗУ. Энергонезависимое ОЗУ (MRAM) имеет независимое резервное питание и предназначено для хранения временных переменных при отключении питания панели. Цветной TFT дисплей конструктивно совмещен с сенсорным экраном, чувствительным к прикосновениям. Управляющие элементы могут быть представлены в диалоговых окнах экрана. Управление аналогично управлению с помощью механических клавиш. Активирование управляющих элементов осуществляется прикосновением пальца, карандаша и/или пр.

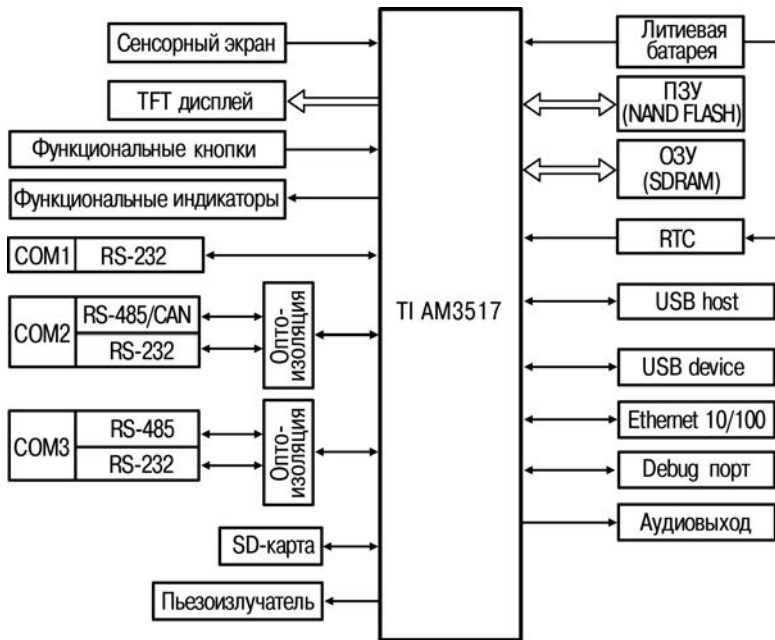


Рисунок 3.6 – Структурная схема панели

Функциональные кнопки и индикаторы используются как дискретные входы/выходы панели, и могут использоваться для служебных функций проекта.

В панели есть маломощный звуковой излучатель, управляемый пользовательской программой как специальный дискретный выход. Излучатель может быть использован, например, для аварийной сигнализации или при отладке программы. Частота и громкость звукового сигнала фиксированы и не подлежат изменению.

Аудиовыход предназначен для вывода сигналов звуковой частоты, например, при воспроизведении пользовательской программой звуковых файлов. Аудиовыход предназначен для подключения стандартных наушников сопротивлением не менее 16 Ом или внешней звуковоспроизводящей аппаратуры.

С помощью интерфейса для работы с SD-картами и USB host интерфейса к панели могут быть подключены внешние накопители информации, такие как SD-карты, USB flash накопители и прочее.

Панель оснащена часами реального времени с резервным питанием от сменной батареи. При отключении питания панели, часы реального времени продолжают функционировать.

Последовательные порты COM2 и COM3 предназначены для подключения внешних приборов по интерфейсам RS-232, RS-485, CAN. Данные порты гальванически изолированы от аппаратной платформы панели. СПК2XX-X.03 имеет возможность связи с внешними приборами по интерфейсам RS-232 или RS-485 при подключении к портам COM2 и COM3. Тип интерфейса портов COM2 и COM3 возможно выбрать из пользовательской программы. Одновременно доступен лишь один тип интерфейса по каждому порту.

СПК2XX-X.04 при подключении внешних приборов к порту COM2 имеет возможность обмениваться данными по интерфейсам RS-232 и CAN, а при подключении к порту COM3 – по интерфейсам RS-232 **или** RS-485. Интерфейс порта COM3 определяется настройками пользовательского ПО. Интерфейсы порта COM2 – RS-232 и CAN могут работать одновременно.

Порт Debug представляет собой интерфейс RS-232 с набором сигналов RXD, TXD и GND. Данный порт обычно служит для организации консоли управления панели с ПК и в режимах отладки и тестирования встроенного ПО.

3.4 Заводские настройки панели

Панель поставляется со следующими заводскими настройками:

- IP адрес: **10.0.6.10**;
- Шлюз: **10.0.6.1**;
- маска подсети: **255.255.0.0**;
- интерфейс по умолчанию для портов COM2, COM3: **RS-485**.

4 Подготовка к работе

4.1 Монтаж панели

При монтаже панелей необходимо учитывать меры безопасности, представленные в разделе «Меры безопасности».

При монтаже для панели предварительно подготавливается место в шкафу электрооборудования.

Панель устанавливается в щите шкафа электрооборудования под любым углом наклона для удобства пользователя.

Конструкция шкафа должна обеспечивать защиту корпуса панели от попадания через вентиляционные отверстия влаги, грязи и посторонних предметов.

Габаритный чертеж, размеры установочного отверстия панели и ограничительные размеры при установке приведены в Приложении А.

При установке панели порядок действий следующий:

- проверяется наличие на панели монтажного уплотнителя;
- панель устанавливается в монтажный вырез щита;
- крепежные зажимы вставляются в кронштейны, имеющиеся на верхней и нижней сторонах корпуса (см. Приложение А);
- монтажные зажимы закрепляются на местах затяжкой установочных винтов с достаточным, но не чрезмерным усилием.

4.2 Монтаж внешних связей

Максимальное сечение проводов, подключаемых к панели при монтаже – $0,5 \text{ мм}^2$ (соответствует 20 AWG).

Минимальное сечение подключаемых проводов – $0,25 \text{ мм}^2$.

Внимание! Не следует укладывать сигнальные провода в один жгут или короб с силовыми проводами. Для защиты цепей от влияния внешних наводимых помех рекомендуется применять экранированные кабели.

Питание СПК2ХХ-24 следует осуществлять от распределенной питающей сети с номинальным напряжением 24 В постоянного тока или от локального блока питания подходящей мощности, установленного совместно с панелью в шкафу электрооборудования. При питании от распределенной сети требуется подключать панель через сетевой фильтр, подавляющий микросекундные импульсные помехи.

Панели имеют точку для подключения функционального заземления (см таблицу 3.6). Требования к функциональному заземлению приведены в ГОСТ Р 50571.21. Настоятельно рекомендуется использовать функциональное заземление для повышения устойчивости панели к электромагнитным помехам. При использовании панели СПК-210 необходимо соединить клемму заземления прибора с шиной заземления.

Подключение панели по интерфейсу RS-232 через порт Debug осуществляется специальным кабелем, входящим в комплект поставки. Схема кабеля приведена в Приложении Б.

Подключение внешних приборов по интерфейсам RS-232, RS-485, CAN выполняется витой парой проводов с соблюдением полярности, при отключенном напряжении питания всех устройств. Длина линии связи должна быть не более 1200 метров для интерфейса RS-485, 3 метров для интерфейса RS-232. Для интерфейса CAN длина должна составлять не более 30 метров. Подключение панели осуществляется через соответствующие контакты порта COM1-COM3.

Подключение к интерфейсу Ethernet выполняется восьмижильным кабелем «витая пара» категории 5. На кабель устанавливаются оконечные соединители без экрана. Ответная часть кабеля подключается к Ethernet-концентратору, к сетевой плате ПК или к иному оборудованию. При подключении к концентратору используется стандартный (прямой) кабель, согласно

EIA/TIA-568A, при подключении к сетевой плате или к иному оборудованию используется кабель Up-Link (кабель с перекрестным монтажом первой и второй пар, рисунок Б.2).

4.3 Пробный пуск

Если панель находилась длительное время при температуре ниже минус 20 °С, то перед включением и началом работ с панелью необходимо выдержать его в помещении с температурой, соответствующей рабочему диапазону (от минус 10 до +50 °С), в течение времени не менее 30 мин.

Перед подачей питания на СПК2ХХ-24 следует проверить правильность подключения напряжения питания и его уровень:

при напряжении ниже 10 В работа панели не гарантируется (панель прекращает функционировать, однако, из строя не выходит);

при превышении напряжения питания уровня 30 В возможен выход панели из строя.

После включения питания панель загружается в течении времени от 20 до 40 секунд.

Если после включения питания выполнение программы не началось, необходимо проверить наличие в памяти панели программы и следовать инструкциям раздела 5.

4.4 Помехи и методы их подавления

На работу панели могут оказывать влияние внешние помехи:

- помехи, возникающие под действием электромагнитных полей (электромагнитные помехи), наводимые на саму панель и на линии связи с внешним оборудованием;
- помехи, возникающие в питающей сети.

Для уменьшения влияния электромагнитных помех необходимо выполнять приведенные ниже рекомендации:

- обеспечить надежное экранирование сигнальных линий, экраны следует электрически изолировать от внешнего оборудования на протяжении всей трассы и подсоединять к заземленному контакту щита управления;
- панель рекомендуется устанавливать в металлическом шкафу, внутри которого не должно быть никакого силового оборудования, корпус шкафа должен быть заземлен.
- Для уменьшения помех, возникающих в питающей сети, следует выполнять следующие рекомендации:
- при монтаже системы, в которой работает панель, следует учитывать правила организации эффективного заземления и прокладки заземленных экранов:
- все заземляющие линии и экраны прокладывать по схеме «звезда», при этом необходимо обеспечить хороший контакт с заземляемым элементом;
- заземляющие цепи должны быть выполнены как можно более толстыми проводами.

5 Использование по назначению

Перед использованием панель необходимо запрограммировать, т.е. создать пользовательскую программу. После создания, пользовательская программа может быть сохранена в энергонезависимой flash-памяти панели и запускаться на выполнение после включения питания или перезагрузки.

Программирование СПК2XX-X.X.X-CS осуществляется с помощью ПО CODESYS 3.X.

В качестве интерфейса для связи со средой программирования CODESYS используется порт Ethernet. СПК2XX-X.X.X-CS подключается к ПК напрямую с помощью кросс-кабеля, кабель включается в разъем (порт Ethernet), расположенный на задней панели СПК (см. рисунки 3.2, 3.3). Ответная часть кабеля подключается к порту Ethernet ПК.

Панель может быть подключена через Ethernet и с использованием сетевого концентратора (HUB), в этом случае подключение осуществляется стандартным (прямым) кабелем, согласно EIA/TIA-568A

Порт USB используется для подключения USB flash накопителей, либо иных устройств через адаптер USB.

Подробнее программирование СПК2XX-X.X.X-CS описано в Приложениях В и Г.

На компакт-диске из комплекта поставки на реализуемые панели в составе комплекса пользовательской документации и программных средств для панели прилагаются также документация от 3S Software и др.

6 Меры безопасности

По способу защиты от поражения электрическим током СПК2ХХ-24 соответствует классу III, а СПК2ХХ-220 классу II в соответствии с ГОСТ 12.2.007.0-75.

При эксплуатации и техническом обслуживании необходимо соблюдать требования ГОСТ 12.3.019-80, «Правил эксплуатации электроустановок потребителей» и «Правил охраны труда при эксплуатации электроустановок потребителей».

Подключение, регулировка и техническое обслуживание панели должны производиться только квалифицированными специалистами, изучившими настоящее руководство по эксплуатации.

Любые подключения к панели и работы по его техническому обслуживанию производить только при отключенном напряжении питания панели и подключенных к ней устройств.

7 Техническое обслуживание

Техническое обслуживание панели проводится обслуживающим персоналом не реже одного раза в шесть месяцев и включает в себя выполнение следующих операций:

- очистку корпуса, сенсорного экрана и соединителей панели от пыли, грязи и посторонних предметов;
- проверку качества крепления панели;
- проверку качества подключения внешних устройств;
- Обнаруженные при осмотре недостатки следует немедленно устранить.

8 Маркировка

При изготовлении на панель наносятся:

- условное обозначение панели;
- степень защиты по ГОСТ 14254;
- род питающего тока и напряжение питания,
- потребляемая мощность;
- класс защиты от поражения электрическим током по ГОСТ 12.2.007.0;
- заводской номер панели и год выпуска.

На потребительскую тару наносится:

- условное обозначение панели;
- заводской номер панели и год выпуска.

9 Транспортирование и хранение

9.1 Панель транспортируются в закрытом транспорте любого вида. Крепление тары в транспортных средствах производится согласно правилам, действующим на соответствующих видах транспорта.

9.2 Условия транспортирования должны соответствовать условиям 5 по ГОСТ 15150 при температуре окружающего воздуха от минус 25 до +55 °С с соблюдением мер защиты от ударов и вибраций.

9.3 Перевозку панелей осуществлять в транспортной таре поштучно или в контейнерах.

9.4 Условия хранения панелей в таре на складе изготовителя и потребителя должны соответствовать условиям 1 по ГОСТ 15150. В воздухе не должны присутствовать агрессивные примеси. Панели следует хранить на стеллажах.

10 Комплектность

СПК	1 шт.
Паспорт	1 экз.
Руководство по эксплуатации	1 экз.
Гарантийный талон	1 экз.
Комплект крепежных элементов	1 шт.
DVD диск	1 шт.

Примечание – Изготовитель оставляет за собой право внесения дополнений в комплектность изделия. Полная комплектность указывается в паспорте на панель.

11 Гарантийные обязательства

Изготовитель гарантирует соответствие панели требованиям ТУ при соблюдении условий эксплуатации, транспортирования, хранения и монтажа.

Гарантийный срок эксплуатации 24 месяца со дня продажи.

В случае выхода панели из строя в течение гарантийного срока при соблюдении пользователем условий эксплуатации, транспортирования, хранения и монтажа предприятие изготовитель обязуется осуществить его бесплатный ремонт или замену.

Порядок передачи изделия в ремонт содержится в паспорте и в гарантийном талоне.

Приложение А. Габаритный чертеж корпуса панели

Рисунок А.1 и А.2 демонстрируют габаритный и установочный чертежи панели СПК207, рисунок А.3, рисунок А.4 демонстрируют габаритный и установочный чертежи панели СПК210, соответственно. Габаритные размеры корпусов СПК2XX всех исполнений представлены в таблице 2.1.

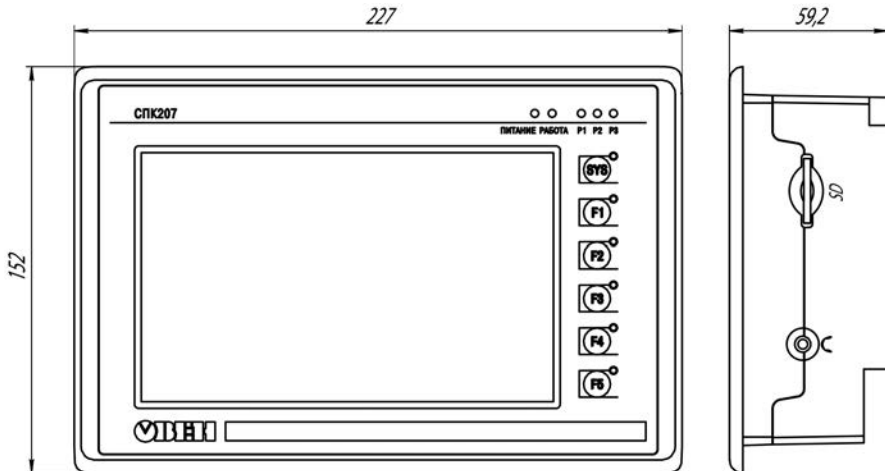


Рисунок А.1 – Габаритные размеры СПК207

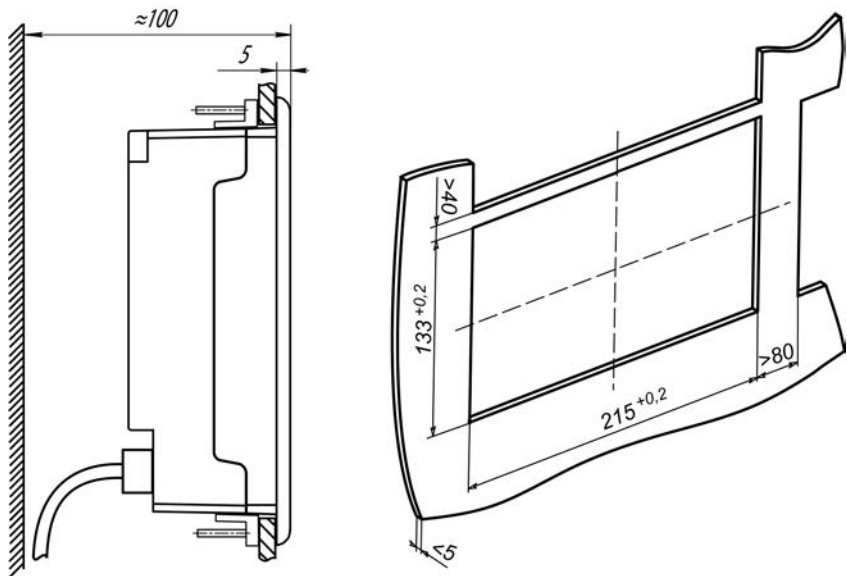


Рисунок А.2 – Установочные размеры СПК207

Примечание – Слева от панели, в щите необходимо оставить не менее 30 мм для обеспечения условий вентиляции.

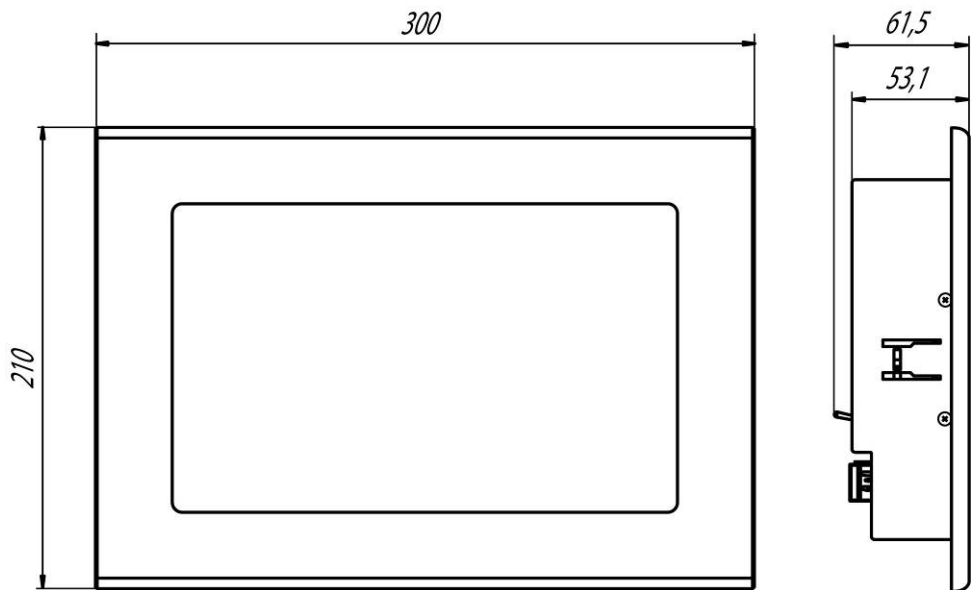


Рисунок А.3 – Габаритные размеры СПК210

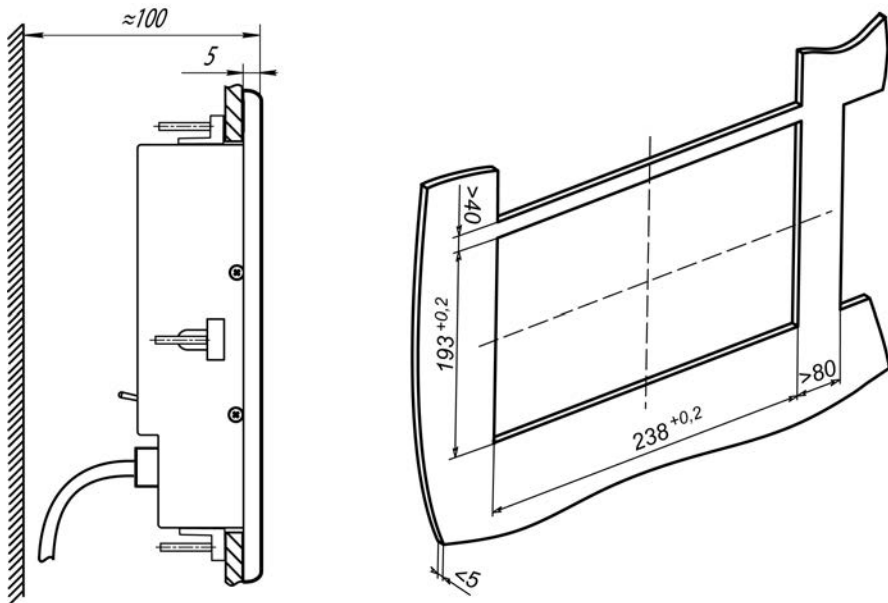


Рисунок А.4 – Установочные размеры СПК210

Приложение Б. Схема электрическая кабеля для программирования панели

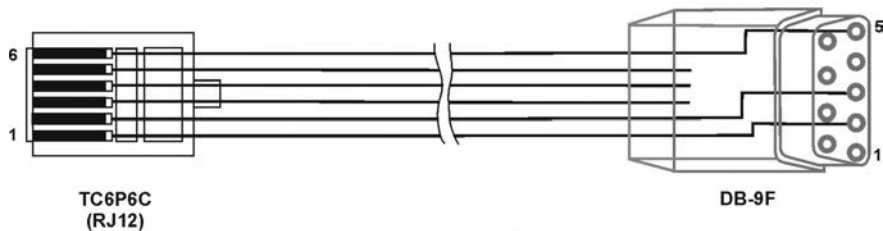


Рисунок Б.1 – Схема электрическая кабеля для программирования панели

Cross-over (перекрестный) кабель		
Контакты одной стороны	Цвет провода	Контакты другой стороны
1	бело-зеленый	3
2	зеленый	6
3	бело-оранжевый	1
4	Синий	4
5	бело-синий	5
6	Оранжевый	2
7	бело-коричневый	7
8	Коричневый	8



Разъем RJ-45

Рисунок Б.2 – Разводка кабеля для соединения панели с компьютером по сети Ethernet напрямую

Приложение В. Порядок программирования СПК2ХХ-Х.Х.Х-СS

В.1 Установка ПО CODESYS, инсталляция Target-файлов

В.1.1 Установка Microsoft NetFrameWork

CODESYS 3.X для своей работы требует наличие Microsoft NetFramework версии 3.5 и старше. Поэтому, прежде всего, необходимо установить Microsoft NetFramework на ПК. FrameWork располагается на компакт-диске из комплекта поставки, а также доступен на сайте Microsoft.

В.1.2 Установка ПО CODESYS

Перед программированием панели следует установить на ПК следующее ПО:

- CODESYS 3.5 (рекомендуемая версия не ниже 3.5 SP3 Patch 5);
- репозиторий устройств и библиотек;
- target-файлы.

Для установки ПО CODESYS следует запустить программу-инсталлятор (файл Setup_CODESYSVxxxx.EXE на диске из комплекта поставки).

Примечание - Если уже была произведена установка CODESYS 3.4 или более младшей версии, то для установки CODESYS 3.5 надо использовать отдельный каталог.

После инсталляции ПО CODESYS следует выполнить инсталляцию target-файлов
Порядок инсталляции Target-файлов:

В.1.3 Установка репозитория устройств и библиотек

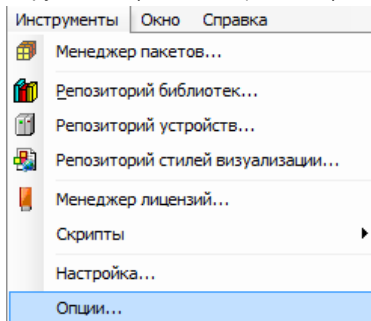
Для полноценной работы среды программирования CODESYS необходимо выполнить установку репозитория устройств и библиотек. Данное программное обеспечение устанавливает все версии устройств и библиотек входящие в предыдущие версии CODESYS.

Для установки репозитория следует запустить программу-инсталлятор (файл «CODESYS Repository Archive Vxxxx.EXE» на диске из комплекта поставки).

В.1.4 Выбор расширенных настроек CODESYS

При первом запуске CODESYS предложит на выбор два режима настроек – «Стандартный» и «Профессиональный» («Standard» и «Professional»).

Если нужный режим не был выбран при первом запуске, то для выбора режима необходимо зайти в меню «Инструменты» | «Опции» («Tools» | «Options»).



В открывшемся диалоговом окне выбрать пункт «Свойства» («Features»), нажать кнопку «Заданные наборы свойств» («Predefined feature sets») и выбрать «Профессиональный» («Professional»), см. рисунок В.1.

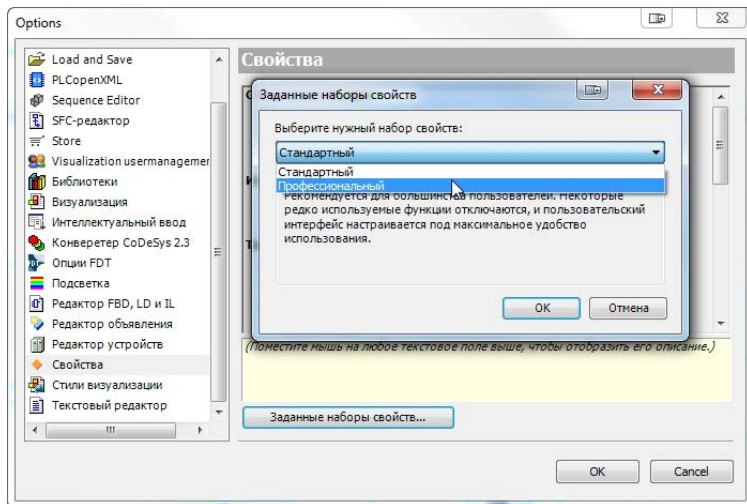


Рисунок В.1

Внимание! Для того, чтобы изменения вступили в силу, следует закрыть среду программирования CODESYS и открыть заново!

В.1.5 Инсталляция target-файлов

В target-файлах содержится информация о ресурсах панели (количестве и типах входов и выходов, интерфейсов, памяти, дополнительных устройств и т.д.), с которыми работает ПО CODESYS. Target-файл поставляется производителем панели.

Имя target-файла может не полностью совпадать с названием панели. В названиях панели применяются латиница и кириллица, а в названии target-файла только латиница.

Порядок инсталляции target-файлов для Windows 7, Windows 8, Windows 8.1:

- выбором команды «Пуск | Программы | 3S CODESYS | CODESYS | CODESYS V3.5» – запустить от имени администратора ПО CODESYS;
- выбрать команду «Инструменты | Менеджер пакетов...» («Tools | Package Manager ...») главного меню ПО CODESYS;
- в открывшемся окне «Менеджер пакетов» («Package Manager») нажать кнопку «Установить...» («Install...»);
- в открывшемся диалоговом окне выбрать папку «Target» на дистрибутивном диске панели, выбрать файл «Owen Target Install 3.5.4.20 v20» и нажать кнопку «Открыть» («Open»);
- в диалоговом окне «Установка» выбрать пункт «Полная установка» и нажать «Next»
- по завершению установки нажать «Finish»
- закрыть окно, нажав кнопку «Закрыть» («Close»).
- имя панели появится в списке установленных описаний в группе PLC репозитория устройств «Инструменты» | «Репозиторий устройств» («Tools | Device Repository ...») (см. рисунок В.2);

Порядок инсталляции target-файлов для Windows XP:

- запустить, двойным кликом левой кнопки мыши, установочный файл пакета «Owen Target Install 3.5.4.20 v20» расположенным в папке «Target» на дистрибутивном диске панели
- в появившемся диалоговом окне выбрать программу для запуска «@PackageManager» и нажать «Ок»
- в диалоговом окне «Установка» выбрать пункт «Полная установка» и нажать «Next»
- по завершению установки нажать «Finish»
- имя панели появится в репозитории устройств, среды программирования CODESYS. «Инструменты» | «Репозиторий устройств» («Tools | Device Repository ...») (см. рисунок В.2);

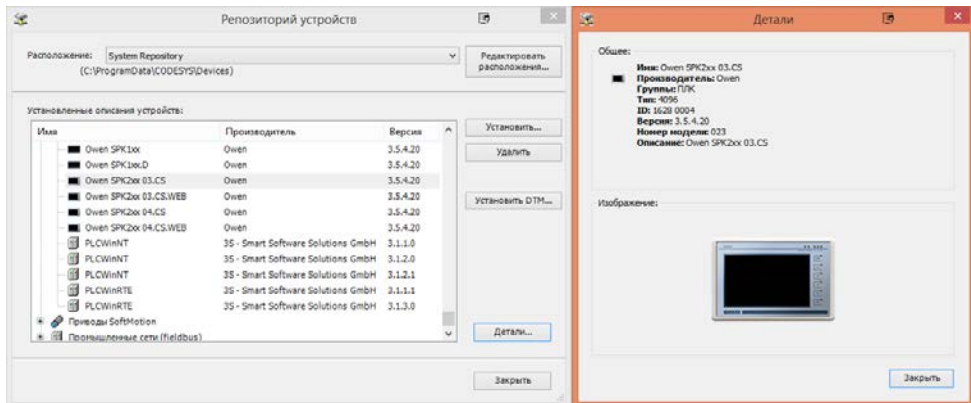


Рисунок В.2

В.1.6 Инсталляция библиотек OWEN в CODESYS

Порядок инсталляции библиотек OWEN для Windows 7, Windows 8, Windows 8.1:

- выбором команды «Пуск | Программы | 3S CODESYS | CODESYS | CODESYS V3.5» – запустить от имени администратора ПО CODESYS;
- выбрать команду «Инструменты | Менеджер пакетов...» («Tools | Package Manager ...») главного меню ПО CODESYS;
- в открывшемся окне «Менеджер пакетов» («Package Manager») нажать кнопку «Установить...» («Install...»);
- в открывшемся диалоговом окне выбрать файл «LibInstall_v3.5.4.1», расположенный в папке «Библиотеки CODESYS» на дистрибутивном диске панели, и нажать кнопку «Открыть» («Open»);
- в диалоговом окне «Установка» выбрать пункт «Полная установка» и нажать «Next»
- по завершению установки нажать «Finish»;
- закрыть окно, нажав кнопку «Закреть» («Close»);
- библиотеки OWEN появятся в репозитории библиотек «Инструменты» | «Репозиторий библиотек» («Tools | Library Repository ...») (см. рисунок В.3).

Порядок инсталляции библиотек OWEN для Windows XP:

- запустить, двойным кликом левой кнопки мыши, установочный файл пакета «LibInstall_v3.5.4.1», расположенный в папке «Библиотеки CODESYS» на дистрибутивном диске панели
- в появившемся диалоговом окне выбрать программу для запуска «@PackageManager» и нажать «Ок»
- в диалоговом окне «Установка» выбрать пункт «Полная установка» и нажать «Next»
- по завершению установки нажать «Finish»

- библиотеки OWEN появятся в репозитории библиотек, среды программирования CODESYS, «Инструменты» | «Репозиторий библиотек» («Tools | Library Repository ...») (см. рисунок В.3).

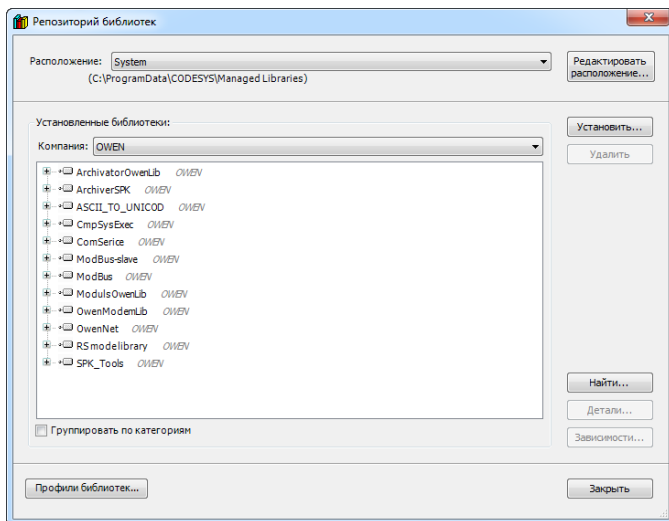


Рисунок В.3

В.2 Создание проекта. Примеры создания пользовательской программы

В.2.1 Порядок программирования

Если пользовательская программа не загружена в СПК, на экране будет отображено соответствующее уведомление (см. рисунок В.4).

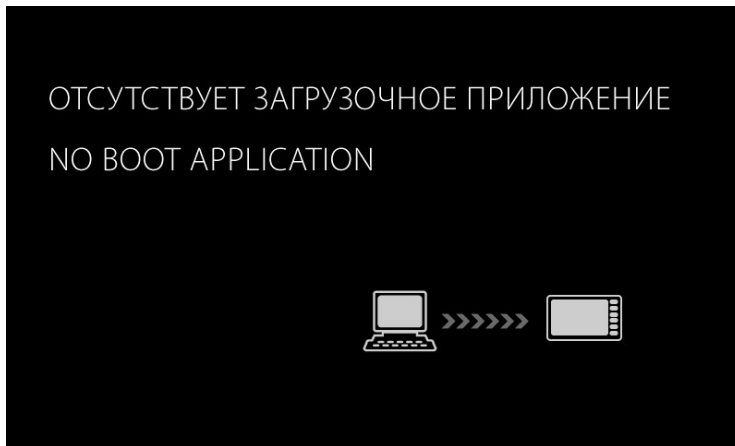


Рисунок В.4

После установки ПО CODESYS следует произвести программирование панели, т.е. создать для нее пользовательскую программу. Программирование можно произвести после монтажа панели на объекте, однако рекомендуется это делать до операций по монтажу.

Порядок программирования следующий:

- запустить среду программирования CODESYS 3.5;
- создать в среде программирования проект (создать пользовательскую программу) или отредактировать ранее созданный проект;
- установить связь с панелью; при установке связи ПО CODESYS автоматически скомпилирует проект и предложит загрузить скомпилированный код в память панели;
- запустить выполнение пользовательской программы и проверить ее работу;
- по завершении составления программы, она сохраняется в энергонезависимой Flash-памяти панели; для последующей автоматической загрузки этой программы при включении панели необходимо выбрать опцию «Create boot application» в подменю Online; для того чтобы программа запускалась автоматически – выбрать опцию «Download»;
- указанные операции могут быть выполнены многократно в процессе отладки пользовательской программы панели.
- Создание проекта производится в несколько этапов:
- выбор типа проекта;
- выбор типа панели (например, Owen SPK207 (Owen)), создание главной программы проекта PLC_PRG;
- подключение необходимых библиотек функциональных блоков;
- непосредственное написание пользовательской программы;
- создание окон визуализации, если необходимо;
- сохранение проекта.

В.2.2 Выбор типа проекта, панели и языка программирования

Для создания нового проекта следует выполнить следующие действия:

- в ПО CODESYS выбрать команду «File | New Project...» главного меню или нажать кнопку «New» панели инструментов;
- в открывшемся окне «New Project» (см. рисунок В.5) выбрать тип проекта (следует выбрать вариант «Standard Project»), в этом же окне задать имя и размещение файла проекта;
- нажать кнопку «ОК»;
- в открывшемся окне «Standard Project» (см. рисунок В.6) указать в поле «Device» – тип устройства (например, выбрать «Owen SPK2xx (Owen)»), в поле «PLC_PRG in», – требуемый язык программирования для написания пользовательской программы.
- в зависимости от выбранного языка программирования, откроется окно, в котором записывается программа, исполняемая панелью.

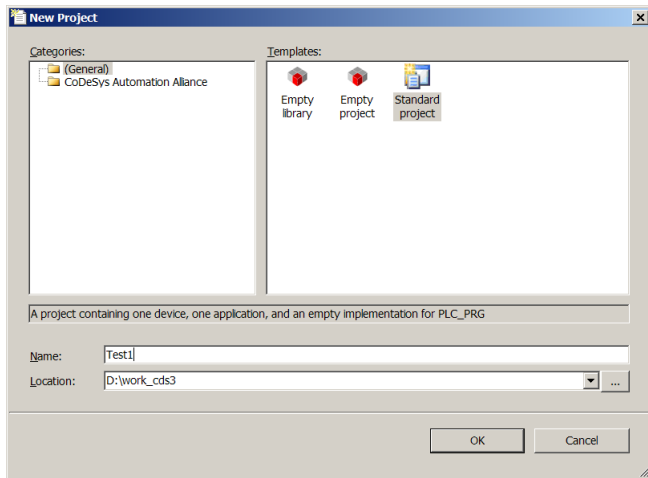


Рисунок В.5 – Окно «New Project»

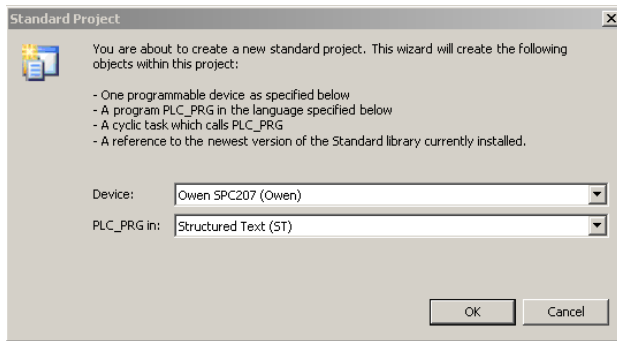


Рисунок В.6 – Окно «Standard Project»

В.2.3 Написание программы

Простейшей программой на языке ST является символ «;». Такой программы достаточно для проверки связи с панелью.

Примеры программ на языках FBD (Function Block Diagram), LD (Ladder Diagram) и ST (Structured Text), которые можно использовать для проверки связи с панелью, приведены на рисунке В.4.

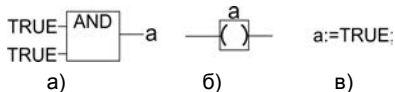


Рисунок В.7 – Примеры программ на языках FBD (а), LD (б) и ST (в)

При написании любого из примеров программ, представленных на рисунке В.4, будет вызвано окно «Auto Declare», предназначенное для описания переменной «а» (см. рисунок В.5): объявления переменной и задания ее типа.



Рисунок В.8 – Окно «Auto Declare»

В.2.4 Подключение библиотек

Для подключения требуемой библиотеки следует дважды щелкнуть левой кнопкой мыши на строке «Library Manager» дерева проекта (рисунок В.6).

Внимание! Для того, чтобы добавить библиотеку в проект, ее первоначально необходимо установить в CODESYS, как это описано в разделе В.1.4.



Рисунок В.9 – Дерево проекта

В открывшейся вкладке списка библиотек (рисунок В.7) можно добавить новую библиотеку, выбрав команду «Add Library...» контекстного меню или нажав ссылку «Add Library...» в правой части окна.

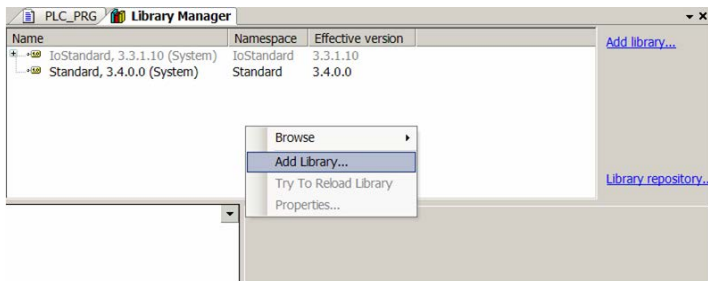


Рисунок В.10 – Список библиотек

Для добавления библиотеки работы с последовательным портом следует выбрать в поле «Company» значение «System», и в открывшемся списке библиотек – выбрать «System | SysLibs | SysCom» (рисунок В.8).

Аналогично в проект могут быть добавлены и другие библиотеки. Доступны библиотеки «SysCom», «SysFile», «SysSocket».

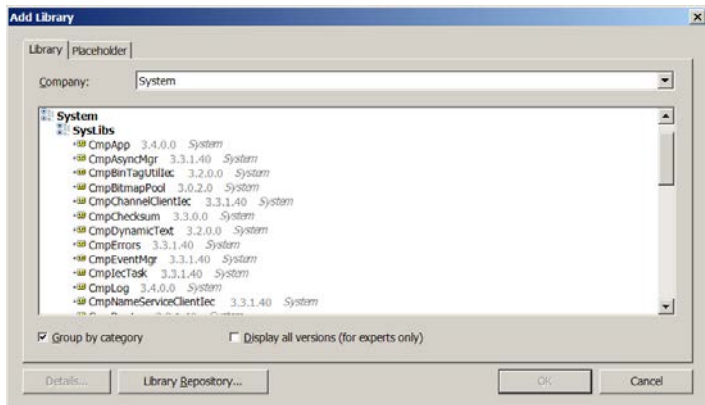


Рисунок В.11 – Выбор библиотеки для добавления в проект

В.2.5 Создание пользовательской программы

Пользовательская программа должна быть создана в ПО CODESYS на одном из доступных языков программирования. Пользовательская программа может состоять из одного или нескольких программных блоков (POU), главная программа должна называться PLC_PRG.

Подробнее о языках программирования и о создании пользовательских программ описано в документации по работе с программным обеспечением CODESYS, приведенной на компакт-диске, входящем в комплект поставки.

В.2.6 Создание окон визуализации

ПО CODESYS позволяет создать одно или несколько окон, в которых пользователь может располагать визуальные элементы, позволяющие отображать данные из пользовательской программы. Данные передаются из панели в момент установки с ней связи (подробнее см. п. В.3).

Подробнее о создании окон визуализации описано в документации по работе с программным обеспечением CODESYS, приведенной на компакт-диске, входящем в комплект поставки.

В.2.7 Сохранение проекта

Созданный проект следует сохранить на жестком диске ПК для дальнейшей работы. Сохранение проекта производится вызовом команды «File | Save project» главного меню.

Проект может быть также сохранен на встроенном в панель Flash-диске. Это позволяет хранить проект непосредственно в панели, что снижает вероятность его потери. Для загрузки проекта на встроенный Flash-диск панели следует после установки связи с панелью (подробнее см. п. В.3) вызвать команду «Online | Sourcecode Download to connected device» главного меню.

В.3 Установка связи с панелью

В.3.1 Настройка сетевого подключения

При первом подключении СПК2хх к ПК необходимо настроить соединение.

Для этого необходимо открыть окно сетевых подключений и найти новое сетевое подключение (рисунок В.12).

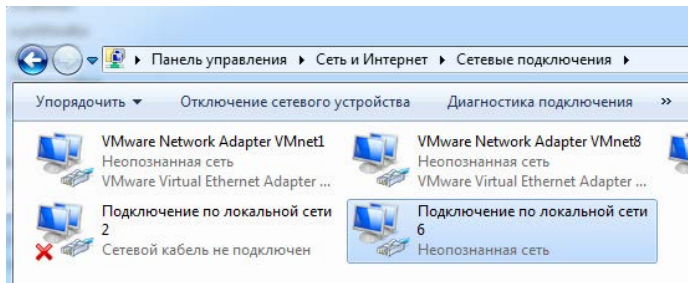


Рисунок В.12

Необходимо выделить данное подключение и щелчком правой кнопкой мыши вызвать контекстное меню, в котором выбрать пункт «Свойства».

В свойствах подключения необходимо снять галочки со всех компонентов, кроме TCP/IPv4 (рисунок В.13).

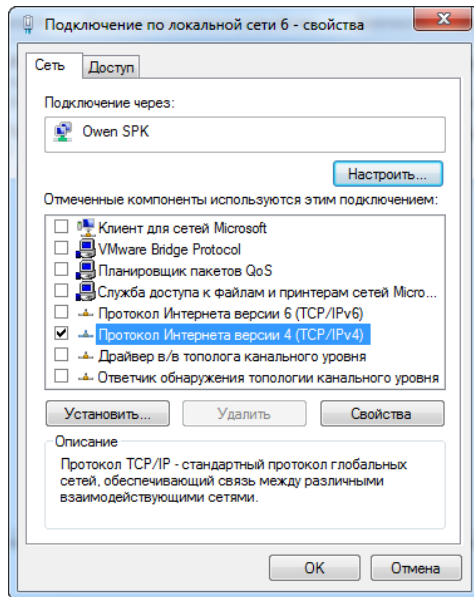


Рисунок В.13

Следующим этапом необходимо выполнить настройку протокола TCP/IP v4. Для этого необходимо выделить соответствующий компонент и нажать кнопку «свойства». По умолчанию все настройки будут выставлены на автоматические. Необходимо выбрать пункт «Использовать следующий IP-адрес». Далее, необходимо задать настройки подключения следующим образом (рисунок В.14):

- 1) IP-адрес (IP адресом является адрес шлюза в настройках СПК): **10.0.6.1** (по умолчанию);
- 2) Маска подсети: **255.255.0.0** (по умолчанию);
- 3) Основной шлюз – **оставить пустым**;
- 4) Перейти на вкладку «Установки соединения».

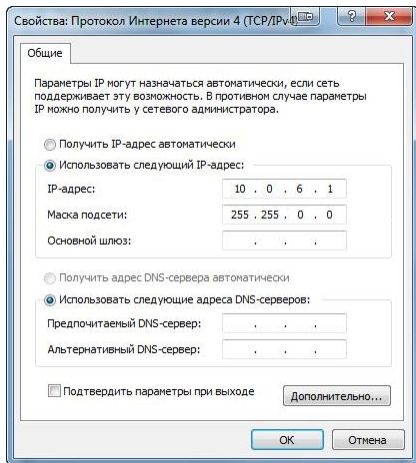


Рисунок В.14

Далее необходимо нажать кнопку «ОК» и закрыть окно настроек. Чтобы проверить, что все настройки были введены корректно, необходимо выполнить команду PING и убедиться, что панель отвечает на запросы компьютера. Для этого нужно нажать сочетание клавиш «WIN+R» либо выполнить команду «ПУСК -> Выполнить». В открывшемся окне ввести команду CMD и нажать ОК (рисунок В.15).

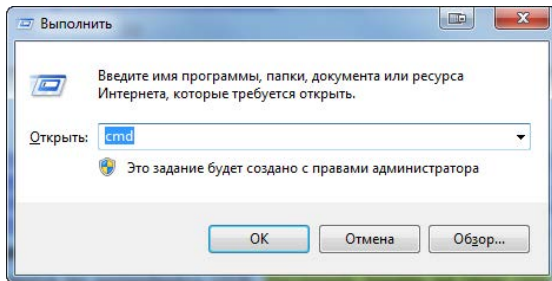
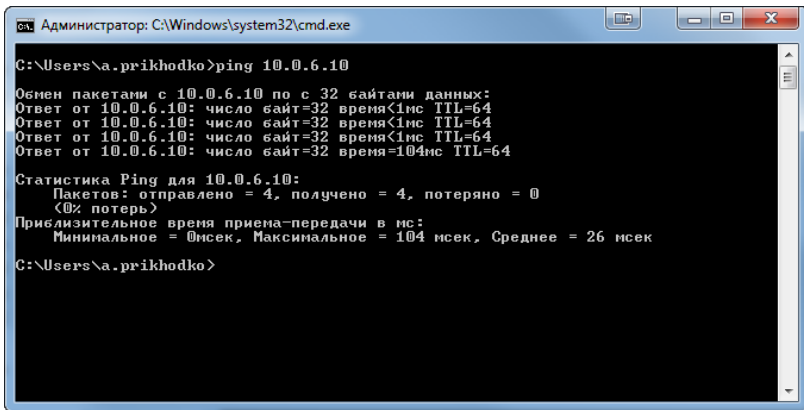


Рисунок В.15

Запустится консоль Windows. В консоли необходимо прописать команду:

Ping <IP Адрес панели>,

Например, так: «Ping 10.0.6.10». Если связь с панелью настроена корректно, то команда PING выполнит четыре запроса и в конце выдаст статистику. Если все запросы выполнены, то связь настроена корректно (рисунок В.16).

A screenshot of a Windows command prompt window titled "Администратор: C:\Windows\system32\cmd.exe". The window shows the execution of the command "ping 10.0.6.10". The output displays four successful replies from 10.0.6.10, each with 32 bytes of data, a time of less than 1ms, and a TTL of 64. The final reply shows a time of 104ms. Below the replies, the statistics for the ping are shown: 4 packets sent, 4 received, 0% loss, and a round-trip time of 26ms (minimum 0ms, maximum 104ms). The prompt returns to "C:\Users\a.prikhodko>".

```
Администратор: C:\Windows\system32\cmd.exe
C:\Users\a.prikhodko>ping 10.0.6.10
Обмен пакетами с 10.0.6.10 по 32 байтами данных:
Ответ от 10.0.6.10: число байт=32 время<1мс TTL=64
Ответ от 10.0.6.10: число байт=32 время<1мс TTL=64
Ответ от 10.0.6.10: число байт=32 время<1мс TTL=64
Ответ от 10.0.6.10: число байт=32 время=104мс TTL=64

Статистика Ping для 10.0.6.10:
    Пакетов: отправлено = 4, получено = 4, потеряно = 0
              (<0% потеря)
    Приблизительное время приема-передачи в мс:
    Минимальное = 0мсек, Максимальное = 104 мсек, Среднее = 26 мсек

C:\Users\a.prikhodko>
```

Рисунок В.16

Если панель не отвечает на запросы, то необходимо проверить настройку сетевых параметров самой панели (см. Приложение Д). И протестировать соединение повторно.

В.3.2 Установка связи с панелью в среде CODESYS

Связь с панелью осуществляется по интерфейсу Ethernet. Настроить панель на свою сеть TCP/IP можно через программу «Конфигуратор» (см. Приложение Г).

После успешной настройки панели на свою сеть следует выполнить следующие действия:

в дереве проекта двойным щелчком левой кнопкой мыши на строке «Device (OWEN PLC 2XX)» – открыть вкладку «Device» (рисунок В.17);

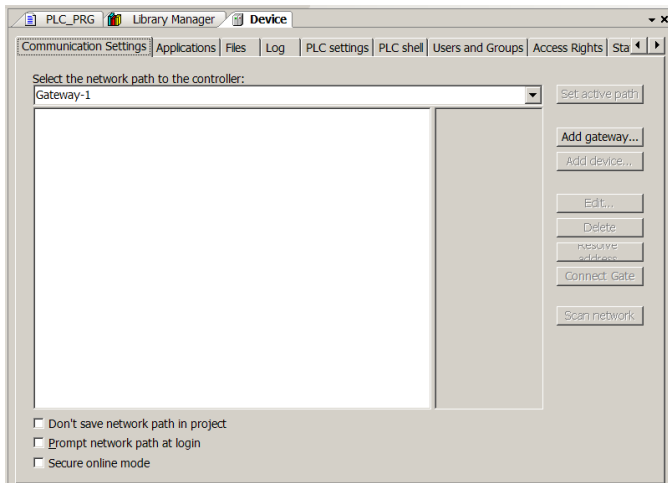


Рисунок В.17 – Настройка связи с устройством

если в списке нет шлюза связи CODESYS «Gateway», то его следует добавить, нажав кнопку «Add gateway» (см. рисунок В.18);

после добавления шлюза активируется кнопка «Scan network», нажатием которой открывается список из одной или нескольких панелей, находящихся под управлением ПО CODESYS3 в данной сети (рисунок В.19);

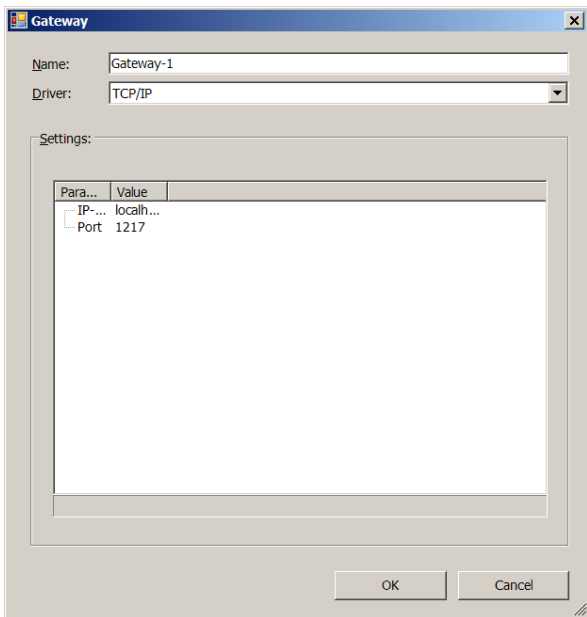


Рисунок В.18 – Добавление шлюза связи GateWay Server

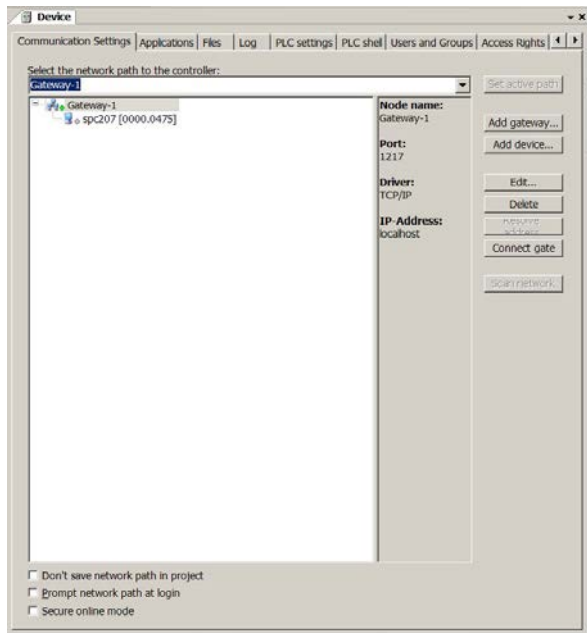


Рисунок В.19 – Список приборов

- в открывшемся списке следует выбрать требуемую панель и нажать кнопку «Set active path», имена приборов в сети, под которыми работают панели, можно изменить из программы «Конфигуратор» (см. Приложение Г);
- после настройки сети можно установить связь с панелью, для этого следует выполнить команду «Online | Login», в ответ на запрос о создании приложения следует ответить «Yes», после этого код приложения будет скомпилирован и, при успешной компиляции, записан в панель;
- для запуска программы следует выполнить команду «Debug | Start» меню.

Приложение Г. Описание загрузочного меню

В данном Приложении описана процедура настройки основных параметров панели. Конфигурирование осуществляется с экрана панели.

СПК2хх имеет сервисное меню и меню конфигуратора базовых параметров панели.

Г.1 Сервисное меню

Сервисное меню содержит ряд настроек, также на экране сервисного меню отображается версия прошивки и версия начального загрузчика «U-Boot» СПК (Рисунок Г.2).

Вход в конфигуратор осуществляется из сервисного меню.

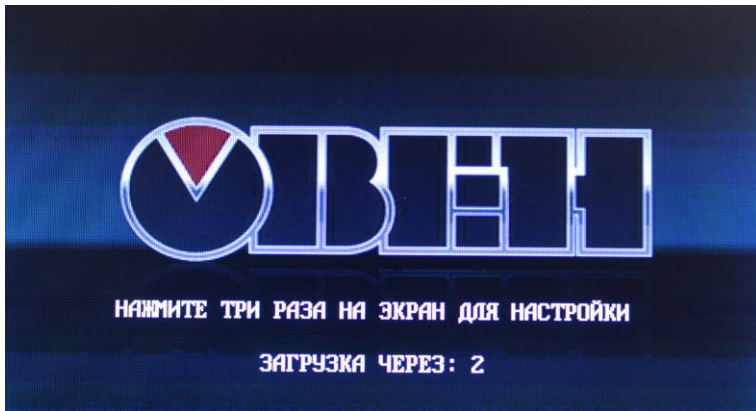


Рисунок Г.1. – Старт контроллера

Для перехода в сервисное меню, при загрузке контроллера нажмите три раза на экран (Рисунок Г.1)

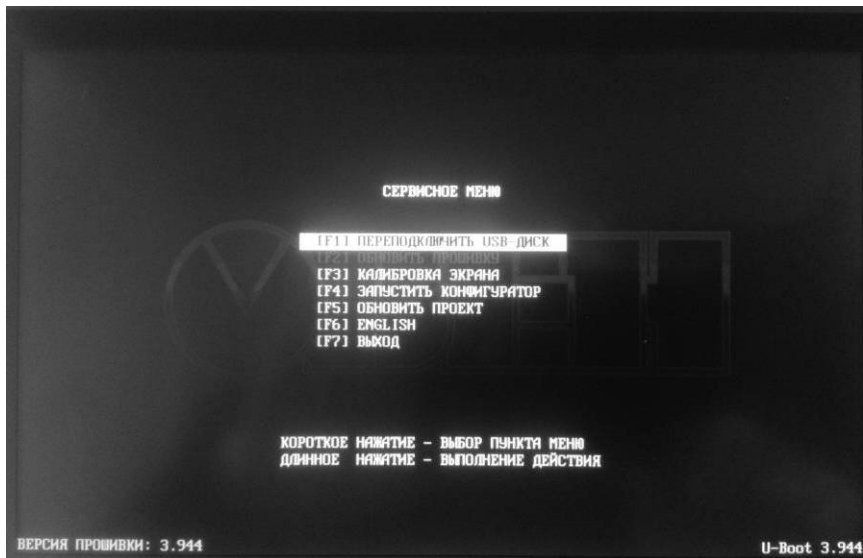


Рисунок Г.2 – Вид сервисного меню СПК207/210

Перемещение по пунктам меню осуществляется при помощи короткого нажатия на экран, выполнение действия – длинное нажатие.

Сервисное меню содержит следующие пункты:

- Переподключить USB-Диск - подключение USB накопителя в сервисном меню;
- Обновить прошивку - данный пункт предназначен для обновления внутреннего программного обеспечения контроллера (прошивки) с USB накопителя. Подробно процесс прошивки рассмотрен в инструкции расположенной на поставляемом диске в папке «Прошивки»;
- Калибровка экрана – по умолчанию экран панели откалиброван, однако со временем у некоторых приборов сенсорный слой экрана может начать неверно отрабатывать координату точки нажатия. Для корректирования координаты точки нажатия предусмотрена процедура калибровки;
- Запуск конфигуратора – производит запуск конфигуратора, более подробно рассмотрен в Приложении Д;
- Обновить проект – загрузка пользовательского проекта CODESYS в контроллер при помощи USB накопителя. Последовательность действий для загрузки проекта в СПК:
 - отформатировать USB накопитель, объемом не более 16 Гб, в файловую систему FAT32;
 - создать каталог с именем «APP» в корне USB накопителя;
 - произвести компиляцию проекта CODESYS «Компиляция» | «Компиляция»;
 - создать загрузочное приложение в CODESYS «Онлайн» | «Создать загрузочное приложение», в окне «Сохранить как» указать путь к папке. Полный путь к папке не должен содержать кириллицу, папка должна находиться на жестком диске ПК;
 - содержимое папки перенести в папку «APP» на USB накопителе;
 - подключить USB накопитель с пользовательской программой к СПК;
 - в сервисном меню выполнить действие «Переподключить USB-Диск»;
 - в сервисном меню выполнить действие «Обновить проект»;
 - проект загрузиться в контроллер и автоматически запуститься.
- English – переключение языка сервисного меню, доступны русский и английский.
- Выход – выход из сервисного меню с последующей загрузкой рабочего режима контроллера.

Приложение Д. Описание конфигуратора базовых параметров панели

Д.1 Главный экран конфигуратора

После загрузки в режиме конфигурирования будет доступен главный экран конфигуратора (см. рисунки Д.1).

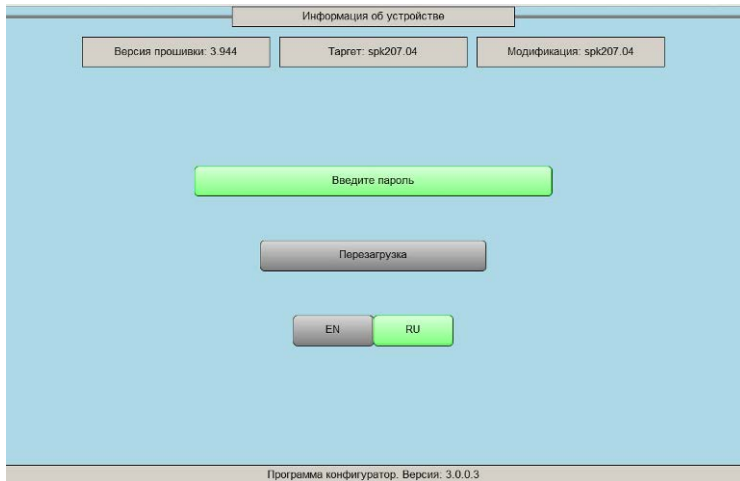


Рисунок Д.1 - Конфигуратор СПК207/СПК110. Главный экран

На данном экране выводится информация о версии прошивки и модификации контроллера.

Доступ к конфигуратору защищен паролем. Пароль вводится с помощью виртуальной экранной клавиатуры. Пароль по умолчанию – «**owen**». После ввода пароля следует нажать кнопку «ОК». Если пароль введен верно, конфигуратор переключится на экран настроек.

При необходимости, можно изменить язык конфигулятора на английский. Для этого, перед вводом пароля, необходимо нажать на кнопку «EN». Для возврата на русский язык необходимо нажать на кнопку «RU».

Внимание! При вводе пароля, регистр букв важен. По умолчанию виртуальная клавиатура запускается в верхнем регистре. Для перевода клавиатуры в нижний регистр, необходимо нажать кнопку «Shift».

Д.2 Экран настроек

После ввода пароля конфигуратор перейдет на экран настроек (см. рисунки Д.2).

Информация об устройстве		
Версия прошивки: 3.944	Таргет: spk207.04	Модификация: spk207.04

Сетевые параметры	
IP - адрес	10.2.11.33
Маска	255.255.0.0
Шлюз	10.2.1.1
Имя устройства	spk207.04
DNS1	10.2.1.5
DNS2	8.8.8.8

Режимы работы интерфейсов	
COM3	RS-485

Дата и Время	
Дата	2 декабря 2014г.
Время	15 : 48 : 39

Управление			
Изменить пароль	Дополнительно	Выход	Перезагрузка

Программа конфигуратор. Версия: 3.0.0.3

Рисунок Д.2 - Конфигуратор СПК207/СПК210. Экран настроек

В данном окне будут отображены уже установленные параметры устройства и будут доступны следующие элементы управления:

- Группа «Информация об устройстве»:
 - Информация о версии прошивки и модификации контроллера.
- Группа «Сетевые параметры»:
 - Значения сетевых параметров;
 - Кнопка «Настроить», для вызова диалога изменения сетевых настроек.
- Группа «Режимы работы интерфейсов»:
 - Заданные режимы работы интерфейсов;
 - Кнопка «Настроить», для вызова диалога изменения режима работы интерфейсов.
- Группа «Дата и Время»:
 - Текущие значения даты и времени;
 - Кнопка «Настроить» для изменения даты и времени.
- Группа «Управление»:
 - Кнопка «Изменить пароль», вызывающая диалог клавиатуры, для изменения пароля конфигулятора;
 - Кнопка «Дополнительно», для вызова диалога Дополнительные настройки;
 - Кнопка «Выход», для возврата на главный экран конфигулятора;
 - Кнопка «Перезагрузка», выполняющая перезагрузку СПК с сохранением всех введенных изменений.
- Версия конфигулятора.

Д.3 Группа «Сетевые параметры»

Данная группа для редактирования сетевых параметров панели виртуального адаптера.

Для подключения панели к ПК необходимо сконфигурировать сетевые параметры панели «IP-адрес», «Маска», «Шлюз» (см. рисунки Д.3). Эти параметры следует установить, введя значения с помощью виртуальной экранной клавиатуры.

В параметре «Имя устройства» следует указать имя панели (под этим именем панель будет определяться при сканировании сети в среде CODESYS). Следует учесть, что имя может содержать только латинские буквы, цифры и знак «_».

При необходимости, можно произвести сброс сетевых настроек в значения по умолчанию, для этого необходимо нажать кнопку СБРОС.

Все введенные значения сохраняются сразу.

Информация об устройстве

Версия прошивки: 3.944 Таргет: spk207.04 Модификация: spk207.04

Сетевые параметры

Сетевые параметры

DHCP

IP - адрес:

Маска:

Шлюз:

Имя устройства:

DNS1:

DNS2:

Заккрыть

10.2.11.33
255.255.0.0
10.2.1.1
spk207.04
10.2.1.5
8.8.8.8

COM3:

Дата:
Время:

Изменить пароль Дополнительно Выход Перегрузка

Программа конфигурактор. Версия: 3.0.0.3

Рисунок Д.3 - Конфигуратор СПК207/СПК210. Сетевые параметры

Д.4 Группа «Режимы работы интерфейсов»

В панелях СПК207.03 и СПК210.03 порты COM2 и COM3 имеют программное переключение режима работы RS232 или RS485. Для выбора режима работы интерфейса необходимо в конфигураторе задать соответствующий режим, путем нажатия на соответствующие поля COM2 или COM3.

В панелях СПК207.04 и СПК210.04 порт COM3 имеет программное переключение режима работы RS232 или RS485.

При работе с портами в среде CODESYS необходимо указывать номер порта, с которым пользователь собирается работать. Номера портов приведены в таблице Д.1.

Таблица Д.1

	СПК207/СПК210		
	COM1	COM2	COM3
Номер порта в CODESYS	SysCom.COM2	SysCom.COM3	SysCom.COM4

Все введенные значения применяются сразу.

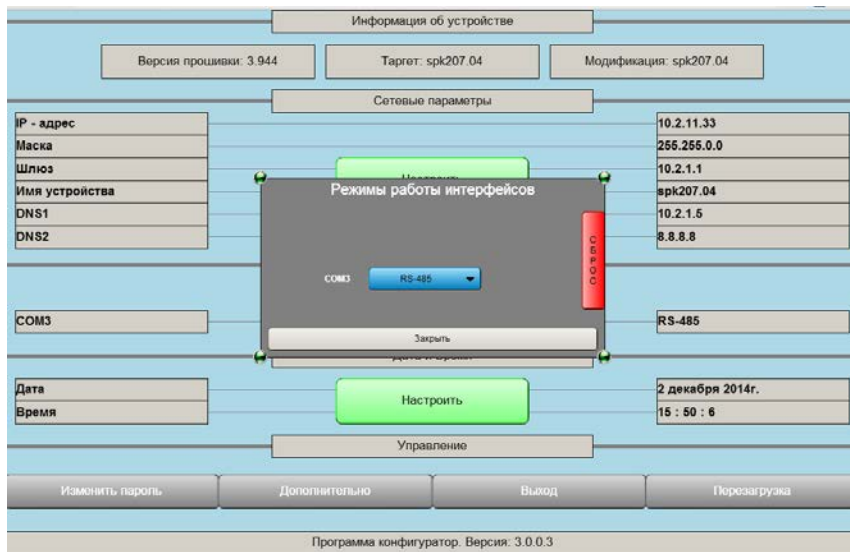


Рисунок Д.4 - Конфигуратор СПК207/210. Режимы работы интерфейсов модификации 04

Д.5 Настройка параметров времени

При начальной настройке нужно установить значения часов реального времени. Для этого надо установить дату и время с помощью виртуальной экранной клавиатуры (см. рисунки Д.5).

Все введенные значения применяются сразу.

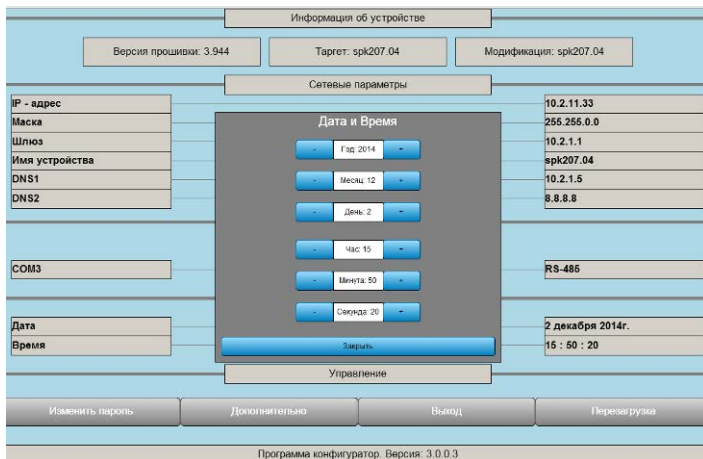


Рисунок Д.5 - Конфигуратор СПК207/210. Дата и времена

Д.6 Дополнительные параметры

При нажатии на кнопку «Дополнительно», конфигуратор запустит окно дополнительных настроек (см. рисунок Д.6).



Рисунок Д.6 - Конфигуратор СПК207/210. Дополнительные настройки

Данное окно предназначено для следующих целей:

- **Проверка совместимости SD и Flash устройств с СПК:** Каждые 10 секунд конфигуратор будет опрашивать подключенные устройства. Если он определит поддерживаемое устройство, то будет отображена информация о емкости устройства и свободном/занятом пространстве. В группе ROM отображается информация о внутренней файловой системе (Flash память), доступной пользователю.
- **Форматирование SD и Flash устройств с СПК:** При подключении SD и Flash накопителей имеется возможность отформатировать накопитель в файловую систему FAT32, для этого нажмите на появившуюся кнопку «форматировать» рядом с именем накопителя
- **Изменение ориентации дисплея:** Данный пункт конфигулятора позволяет поворачивать изображение, выводимое на дисплей. На текущий момент поддерживается два положения вывода изображения на экран - 0 и 90 градусов. Угол поворота выводимого на экран изображения можно менять путем нажатия на прямоугольник, в котором указан текущий угол. Угол поворота изображения, выводимого на экран СПК, будет изменен только после перезагрузки прибора.
- **Свойство курсора:** Курсор может работать в трех режимах. Первый режим автоматический - если нет нажатий на экран, курсор автоматически исчезнет через 10 секунд. Второй режим - отключенный курсор (курсор не выводится на экран). Третий режим - включенный курсор (курсор выводится на экран постоянно).

Д.7 Изменение пароля

Доступ в конфигуратор защищен паролем для предотвращения несанкционированного доступа.

При необходимости в смене пароля, нужно нажать в окне настроек на кнопку «Изменить пароль». В этом случае появится экранная клавиатура с предложением ввести новый пароль.

Д.8 Выход

Кнопка «Выход» предназначена для возврата на главный экран. Например, в случае необходимости временной блокировки функций конфигуратора, или при необходимости смены языка конфигуратора.

Д.9 Перезагрузка

После просмотра/редактирования параметров конфигуратора необходимо выполнить корректный выход из конфигуратора.

Корректный выход из конфигуратора, гарантирующий сохранение всех введенных настроек, осуществляется путем нажатия на кнопку «Перезагрузка» (см. рисунки Д.1).

По вопросам продаж и поддержки обращайтесь:

Волгоград +7 (8442) 45-94-42
Екатеринбург +7 (343) 302-14-75
Ижевск +7 (3412) 20-90-75
Казань +7 (843) 207-19-05
Краснодар +7 (861) 238-86-59
Красноярск +7 (391) 989-82-67
Москва +7 (499) 404-24-72
Ниж.Новгород +7 (831) 200-34-65
Новосибирск +7 (383) 235-95-48

Омск +7 (381) 299-16-70
Пермь +7 (342) 233-81-65
Ростов-на-Дону +7 (863) 309-14-65
Самара +7 (846) 219-28-25
Санкт-Петербург +7 (812) 660-57-09
Саратов +7 (845) 239-86-35
Сочи +7 (862) 279-22-65
Тюмень +7 (3452) 56-94-75
Уфа +7 (347) 258-82-65

сайт: owen.pro-solution.ru | эл. почта: own@pro-solution.ru

телефон: 8 800 511 88 70